

# 木造軸組外壁

## EXH-Y16

ケイミュー 窯業系サイディング仕様-02  
(断熱材:吹付け硬質ウレタンフォーム)

外装材は、ケイミュー(株)の窯業系サイディング「ネオロック・16,18」、「フラットデザインパネル」(16mm厚)、「フィルテクト・16」、「次世代外装パネル レジュール」(21mm厚)全商品が使用可能です。「エクセレージ」および「セラディール」は使用できません。

窯業系サイディングは、横張りに限定となります。

30分防火構造 国土交通大臣認定 PC030BE-4033-1 (3)

## 施工仕様書

[令和6年11月版]



# YOSHINO

安全で快適な住空間を創る 吉野石膏

## はじめに

この施工仕様書は、表紙に記載してある防火構造認定の条件を満足するための推奨施工方法を示したものです。本書を基に現場毎の施工要領書および施工計画書の作成をお願いいたします。

尚、施主や設計者の指定による特記仕様等で本書に記載が無い場合は、防火構造認定書別添にて認定条件の範囲であることを確認の上、施工要領書および施工計画書に反映させてください。

## 適切な施工管理体制にて施工をしていただくために

特定共同住宅の住戸等と住戸等の界壁を乾式耐火壁にて施工する場合は、“特例基準「消防法施行令第29条の4」に基づいた総務省令第40号、その細目を定めた消防予第188号および500号通知の内容を遵守する義務があります。その500号通知には乾式耐火壁の施工条件として、「適切な施工管理体制が整備されている場合」と明記されております。

「適切な施工管理体制が整備されている場合」とは、

### 1 乾式壁の施工方法

住戸等と住戸等との間の防火区画を形成する壁のうち乾式のもの（以下「乾式壁」という。）の施工方法が、当該乾式壁の製造者により作成された施工仕様書等により明確にされており、かつ、その施工実施者に周知されていること。

### 2 施工現場における指導・監督等

乾式壁の施工に係る現場責任者に当該乾式壁の施工に関し十分な技能を有する者(乾式壁の製造者の実施する技術研修を修了した者等)が選任されており、かつ、当該現場責任者により施工実施者に対して乾式壁の施工に係る現場での指導・監督等が行われていること。

### 3 施工状況の確認等

乾式壁の施工の適正な実施について、自主検査等により確認が行われ、かつ、その結果が保存されていること。

### 4 その他

ア 施工管理体制の整備状況については、当該特定共同住宅等の施工全般に係る責任者の作成する施工管理規程等により確認すること。

イ 乾式の壁と床、はり等の躯体との接合部の耐火処理については、特に徹底した施工管理を行うこと。

上記は、施工現場で乾式戸境壁の耐火性能を確保するために施工管理体制を整備することを目的としております。この考え方は戸境壁以外の外壁防火壁を施工する際にもあてはまることから、適切な施工管理体制の整備をお願いします。

目次

1. 総則
  - 1-1 適用範囲
  - 1-2 周知徹底
  - 1-3 施工
  - 1-4 報告
2. 安全対策
3. タイガーボードの荷姿、運搬、保管
  - 3-1 荷姿
  - 3-2 運搬
  - 3-3 保管
  - 3-4 残材処理、清掃
4. 材料
  - 4-1 主構成材料
  - 4-2 副構成材料
5. 施工要領
  - 5-1 標準施工手順
  - 5-2 施工要領
6. 検査
  - 6-1 自主検査
  - 6-2 立会い検査
7. 認定書  
防火構造
8. 水平断面図

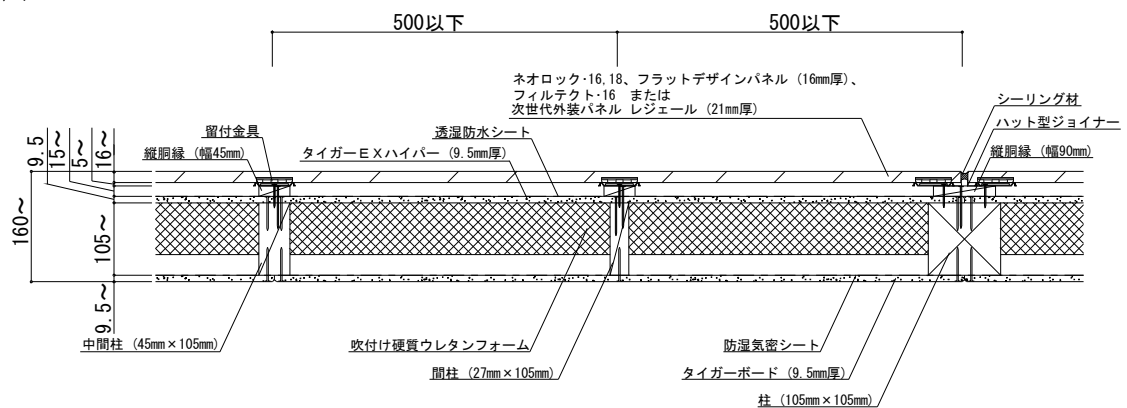
## ① 総則

## 1-1 適用範囲

この施工仕様書は、木造軸組外壁 EXH-Y16 ケイミュー 窯業系サイディング仕様-02 (断熱材：吹付け硬質ウレタンフォーム) について適用する。

木造軸組外壁 EXH-Y16 ケイミュー 窯業系サイディング仕様-02 (断熱材：吹付け硬質ウレタンフォーム)  
30分防火構造 国土交通大臣認定 PC030BE-4033-1 (3)

水平断面図



※本書の図面寸法値は、各部材の公称寸法を記載しております。

※外装材は、ケイミュー (株) の窯業系サイディング「ネオロック・16, 18」、「フラットデザインパネル」(16mm厚)、「フィルテクト・16」、「次世代外装パネル レジュール」(21mm厚) 全商品が使用可能です。「エクセレージ」および「セラディール」は使用できません。

※窯業系サイディングは横張り、胴縁は縦胴縁に限定となります。

※縦胴縁なしの通気留付金具工法も施工が可能です。

※屋内側タイガーボードの張り付けは、当防火認定上必須となります。

## 1-2 施工計画書の作成と周知徹底

木造軸組外壁 EXH-Y16 ケイミュー 窯業系サイディング仕様-02 (断熱材：吹付け硬質ウレタンフォーム) の施工に際しては、この施工仕様書、当社の「タイガーEXハイパー耐力壁【木造軸組大壁工法 4仕様】」施工仕様書、ケイミュー (株) の「外壁材設計施工マニュアル」および使用する吹付け硬質ウレタンフォームメーカーの「施工マニュアル」などを基に現場毎に施工計画書を作成する。事前に説明会、その他の方法で、作業員全員に周知徹底を図る。

## 1-3 施工中の疑義

施工中、施工計画書に明記されていない事項、または疑義が生じた場合は、認定条件を確認の上、設計者・建築元請業者などと施工方法を検討する。

## 1-4 検査

施工業者は、工事が完了した時点で自主検査を実施した後、建築元請業者の監督員に報告し、検査を受ける。

② 安全対策

建築元請業者の安全方針に従って対策してください。

《タイガーボード類の注意》

- \*指定の用途以外にご使用の場合は、十分に性能を発揮できない場合があります。
- \*タイガーEXハイパーなどを施工する際の切断作業では集塵などに留意し、防塵カッターや集塵丸鋸を使用してください。また、サンディングなどの作業で発生する粉塵に対しては、防塵マスクや安全メガネを着用してください。
- \*在庫の際、積層段数が多いと荷くずれの危険があります。
- \*タイガーEXハイパーなどの廃材、洗浄排水の処理については、環境公害とならないようご注意ください。「廃棄物の処理及び清掃に関する法律」などの法令に基づき適切に処理してください。

《サイディングの注意》

- \*切断工具、保護具、保管方法、残材処理などはケイミュー（株）の「外壁材設計施工マニュアル」などに従ってください。

《吹付け硬質ウレタンフォームの注意》

- \*施工の際、保護服・保護具を必ず着用してください。
- \*吹付け硬質ウレタンフォームの施工に関しては、使用する吹付け硬質ウレタンフォームメーカーと協議してください。
- \*吹付け硬質ウレタンフォーム施工中、施工後でも溶接・溶断などの火気は使用しないでください。
- \*詳細については、使用する吹付け硬質ウレタンフォームメーカーの「施工マニュアル」などをご確認ください。

**③ タイガーボードの荷姿、運搬、保管****3-1 荷姿**

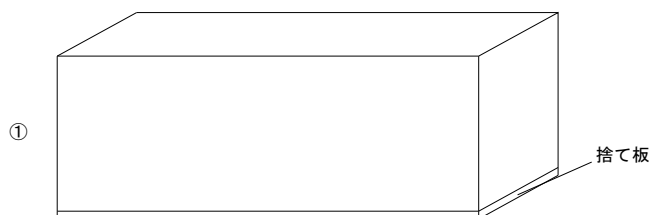
保管荷姿は、通常、タイガーEXハイパー（9.5mm）で120枚または100枚、タイガーボード（9.5mm）で160枚、タイガーボード（12.5mm）で120枚を1山としてある。

**3-2 運搬**

タイガーEXハイパーなどの搬入は、建設元請業者の監督員との打ち合わせにより、現場の搬入計画に基づいて行う。

**3-3 保管**

- (1) 荷くずれ、角欠けがないように均等に置く。
- (2) 傾斜面、墨出し部には置かない。
- (3) 凸凹面や水漏れ部には置かない。上階から漏水の恐れがある場合や屋外の場合は、あらかじめシートなどでタイガーEXハイパーなどが濡れないように養生する。
- (4) タイガーEXハイパーなどの保管は、波打ち、そりがでないように下図のように、高さのそろった台上にボードの縁が台からはみ出ないようにすること。また、各山の一番上のボードは裏面を上面とすること。タイガーEXハイパーなどを屋外で保管する場合は、必ずパレット積みとすること。



- (5) 2段積みなどを行う場合は、台木の位置を各段でそろえること。
- (6) タイガーEXハイパーなどを踏み台にしないこと。

**3-4 残材処理、清掃**

タイガーEXハイパーなどの切断加工を行った作業場所は清掃する。タイガーEXハイパー、その他の残材は、あらかじめ決められた置き場を集積する。

## ④ 材 料

## 4-1 主構成材料

## 4-1-1 屋外側被覆材

ボード用原紙張ガラス繊維混入せっこう板(GB-R)

商品名：タイガーEXハイパー (以下、EXハイパーと称する)

(1) 規格 準不燃 QM-0954-1、JIS A 6901

(2) 寸法

厚 さ 9.5mm

大きさ(標準) 910mm×3,030mm

(3) 性能

比 重 0.8±0.08

含水率 3%以下

## 4-1-2 内装材

## 1) せっこうボード(GB-R)

商品名：タイガーハイクリンボード、タイガーボード (以下、TBと称する)

(1) 規格 準不燃QM-9828、JIS A 6901

不 燃NM-8619、JIS A 6901

(2) 寸法

厚 さ 9.5, 12.5mm

大きさ(標準) 910mm×1,820, 2,420mm

(3) 性能

比 重 0.65~0.90

含水率 3%以下

## 2) 化粧せっこうボード(GB-D)

商品名：タイガーハイクリンボード(アートタイプ) (以下、HCAと称する)

(1) 規格 準不燃QM-9824、JIS A 6901

不 燃NM-0128、JIS A 6901

(2) 寸法

厚 さ 9.5, 12.5mm

大きさ(標準) 910mm×1,820, 2,420mm

(3) 性能

比 重 0.70~0.90 (QM-9824)

0.72±0.072 (NM-0128)

含水率 3%以下

## 3) シーリングせっこうボード(GB-S)

商品名：タイガー防水ボード（以下、BTBと称する）

(1) 規格 準不燃QM-0898、JIS A 6901

(2) 寸法

厚さ 9.5, 12.5mm

大きさ(標準) 910mm×1,820, 2,420mm

(3) 性能

比重 0.72±0.07

含水率 3%以下

## 4) シーリングせっこうボード(GB-S)

商品名：タイガー不燃防水ボード（以下、FBTBと称する）

(1) 規格 不燃NM-9639、JIS A 6901

(2) 寸法

厚さ 12.5mm

大きさ(標準) 910mm×1,820mm

(3) 性能

比重 0.70+0.07

含水率 3%以下

※当壁構造を省令準耐火構造とする場合は、12.5mm厚TB、12.5mm厚HCA、12.5mm厚FBTBを使用してください。9.5mm厚TB、9.5mm厚HCA、9.5, 12.5mm厚BTBは、省令準耐火構造に該当しません。

詳細は、住宅金融支援機構編著の「木造住宅工事仕様書」、(一社)石膏ボード工業会の「木造軸組工法又は枠組壁工法に化粧せっこうボード又はシーリングせっこうボードを用いた省令準耐火構造の住宅特記仕様書」をご確認ください。

※12.5mm厚TBを用いて屋内側の耐力壁とする場合には、耐力壁の大臣認定に従ってください。

※9.5mm厚TB、9.5, 12.5mm厚HCA、9.5, 12.5mm厚BTB、12.5mm厚FBTBは、耐力面に該当しません。



4-1-3 外装材

1) 中空窯業系サイディング

商品名：ネオロック・16 (以下、サイディングと称する)

(1) 規格 準不燃QM-0674

(2) 寸法

厚さ 16mm

大きさ 455mm×3,030mm

2) 中空窯業系サイディング

商品名：ネオロック・18 (以下、サイディングと称する)

(1) 規格 準不燃QM-0674

(2) 寸法

厚さ 18mm

大きさ 455mm×3,030mm

3) 中空窯業系サイディング

商品名：フラットデザインパネル (以下、サイディングと称する)

(1) 規格 準不燃QM-0674

(2) 寸法

厚さ 16mm

大きさ 455mm×3,030mm

4) 中実窯業系サイディング

商品名：フィルテクト・16 (以下、サイディングと称する)

(1) 規格 準不燃QM-0674

(2) 寸法

厚さ 16mm

大きさ 455mm×3,030mm

5) 中実窯業系サイディング

商品名：次世代外装パネル レジェール (以下、サイディングと称する)

(1) 規格 準不燃QM-0674

(2) 寸法

厚さ 21mm

大きさ 455mm×3,030mm

※外装材は、ケイミュー(株)の窯業系サイディング「ネオロック・16,18」、「フラットデザインパネル」(16mm厚)、「フィルテクト・16」、「次世代外装パネル レジェール」(21mm厚)全商品が使用可能です。

「エクセレージ」および「セラディール」は使用できません。

※外装材は横張り、胴縁は縦胴縁に限定となります。

## 4-1-4 柱

JAS規格に適合する構造用集成材または構造用製材など

□-105mm以上×105mm以上

## 4-1-5 中間柱 (継手間柱)

JAS規格に適合する構造用集成材または構造用製材など

□-45mm以上×105mm以上

## 4-1-6 間柱

JAS規格に適合する構造用集成材または構造用製材など

□-27mm以上×105mm以上

## 4-1-7 断熱材

吹付け硬質ウレタンフォーム

(1) 規格 JIS A 9526

(2) 寸法

厚さ 150mm以下

(3) 性能

密度 70kg/m<sup>3</sup>以下

## 4-2 副構成材料

## 4-2-1 受材 (胴つなぎ) (必要に応じて使用する場合には下記のものを使用する)

(1) 屋外側受材 (胴つなぎ)

JAS規格に適合する構造用製材または下地用製材など

□-60mm以上×45mm以上

※当防火認定では屋外側受材 (胴つなぎ) は認定上必須ではありません。ただし、EXハイパーを耐力壁とし、横目地を設ける場合は、耐力認定上、屋外側受材 (胴つなぎ) の寸法は □-60mm以上×45mm以上となります。

(2) 屋内側受材 (胴つなぎ)

JAS規格に適合する構造用製材または下地用製材など

□-27mm以上×27mm以上

※当防火認定では屋内側受材 (胴つなぎ) は認定上必須ではありません。

4-2-2 縦胴縁 (必要に応じて使用する場合には下記のものを使用する)

JAS規格に適合する構造用製材、造作用製材、下地用製材など

外装材の一般部 幅45mm以上×厚さ15mm以上

外装材の縦目地部 幅90mm以上×厚さ15mm以上

(樹種はベイツガ厚さ15mm、スギ材厚さ18mmと同等の保持力が確保でき、よく乾燥してねじれ、その  
のない木材)

※胴縁は縦胴縁に限定となります。

※縦胴縁の留め付け方法は、ケイミュー(株)の「外壁材設計施工マニュアル」に従ってください。

※縦胴縁の取り付けは当防火認定上、必須ではありませんが、耐久性の観点から室外側に通気層が必要です。

原則、縦胴縁または通気留付金具を使用することにより室外側に通気層を設置してください。但し、住宅性能表示制度の評価方法基準(平成13年国土交通省告示第1347号)第5の5の5-1(3)「ハ 結露の発生を防止する対策に関する基準」などにより通気層を省略できる要件を満たし、設計者または施工者が通気層を省略できると判断する場合はこの限りではありません。

4-2-3 筋かい (必要に応じて使用する場合には下記のものを使用する)

木材または鋼材など

※当防火認定では筋かいは認定上必須ではなく、仕様の規定もありません。よって、その種類は自由に選択できると考えておりますが、上記のものも含めてあらかじめ指定確認検査機関などに必ずご確認ください。

4-2-4 透湿防水シート

JISA6111に相当する「透湿防水シート」厚さ0.5mm以下のもの。

4-2-5 防湿気密シート

JISA6930に規定する「住宅用プラスチック系防湿フィルム」など厚さ0.2mm以下のもの。

※当防火認定では防湿気密シートは認定上必須ではありませんが、耐久性の観点から室内側に防湿層が必要です。原則、室内側に防湿気密シートを使用してください。但し、住宅性能表示制度の評価方法基準(平成13年国土交通省告示第1347号)第5の5の5-1(3)「ハ 結露の発生を防止する対策に関する基準」などにより防湿気密シートを省略できる要件を満たし、設計者または施工者が防湿気密シートを省略できると判断する場合はこの限りではありません。

## 4-2-6 釘・タッピンねじ・ステーブルなど

- (1) EXハイパーの留め付け用釘 **NZ50** ( $\phi 2.75\text{mm} \times 50\text{mm}$ )
- (2) TB、HCA、BTB、FBTBの留め付け用タッピンねじ：鋼製またはステンレス製  
 9.5mm厚TB、HCA、BTBの留め付け用タッピンねじ  $\phi 3.8\text{mm}$ 以上 $\times 25\text{mm}$ 以上  
 ※9.5mm厚TB、HCAおよびBTBは、耐力面材に該当しません。  
 12.5mm厚TB、HCA、BTB、FBTBの留め付け用タッピンねじ  $\phi 3.8\text{mm}$ 以上 $\times 28\text{mm}$ 以上  
 ※12.5mm厚TBを耐力壁として使用する場合には、耐力壁の大臣認定に従ってください。  
 ※12.5mm厚HCA、BTBおよびFBTBは、耐力面材に該当しません。
- (3) 縦洞縁の留め付け用タッピンねじ・釘：鋼製またはステンレス製  
 タッピンねじ  $\phi 3.8\text{mm}$ 以上 $\times 60\text{mm}$ 以上  
 リング釘  $\phi 3.05\text{mm}$ 以上 $\times 65\text{mm}$ 以上  
 CN65 ( $\phi 3.33\text{mm} \times 63.5\text{mm}$ ) 以上  
 S75 ( $\phi 3.40\text{mm} \times 75\text{mm}$ ) 以上  
 N65 ( $\phi 3.05\text{mm} \times 65\text{mm}$ ) 以上

※縦洞縁の留め付け間隔は、N65釘を使用する場合は300mm以下、その他記載のタッピンねじ・釘を使用する場合は500mm以下としてください。

- (4) ネオロックの留付金具、通気留付金具  
 留め金具(5mm)平板用 (ケイミュー品番：B1005)  
 留め金具(5mm)出隅用 (ケイミュー品番：B10053)  
 留め金具(5mm)ロングスターター (ケイミュー品番：B101052)  
 留め金具(5mm)スターター (ケイミュー品番：B100510)  
 通気留め金具(15mm)平板用 (ケイミュー品番：B10115)  
 通気留め金具(15mm)出隅用 (ケイミュー品番：B101153)  
 留め金具(15mm)ロングスターター (ケイミュー品番：B101152)  
 留め金具(15mm)スターター (ケイミュー品番：RY7464S)
- (5) ネオロックの留付金具、通気留付金具留め付け用タッピンねじ：ステンレス製  
 留め金具用ビス35(木下地用)  $\phi 4.1\text{mm} \times 35\text{mm}$  (ケイミュー品番：B881135)  
 留め金具用ビス38(木下地用)  $\phi 4.1\text{mm} \times 38\text{mm}$  (ケイミュー品番：B881138)
- (6) 受材(胴つなぎ)留め付け用釘 2-N90 (小口打ちの場合)  
 2-N75 (斜め打ちの場合)
- (7) ステーブル：鋼製またはステンレス製  
 EXハイパーへの透湿防水シートの留め付け用ステーブル 幅10mm以上 $\times$ 長さ6mm  
 (EXハイパーへの透湿防水シートの留め付け用にはブチルゴムテープ、アクリルテープまたはスプレーのりも使用可能)  
 防湿気密シートの留め付け用ステーブル 幅10mm以上 $\times$ 長さ6mm以上

4-2-7 通気スパーサー (サイディングの釘、タッピンねじ留め付け部)

留め金具(5mm)平板用 (ケイミュー品番：B1005) を用いる場合

商品名：スパーサー5 (ケイミュー品番：RY82S05)

- (1) 材質 ポリプロピレン
- (2) 寸法 厚さ5mm×幅40mm×1,000mm (使用時は、長さ45mmに切断する。)

通気留め金具(15mm)平板用 (ケイミュー品番：B10115) を用いる場合

商品名：スパーサー15 (ケイミュー品番：RY82S15)

- (1) 材質 ポリプロピレン
- (2) 寸法 厚さ15mm×幅40mm×1,000mm (使用時は、長さ45mmに切断する。)

4-2-8 ハット型ジョイナー

1) 留め金具(5mm)平板用 (ケイミュー品番：B1005) を用いる場合

1) -1 「ネオロック・16、18」、「フラットデザインパネル」(16mm厚) を用いる場合

商品名：ハット型ジョイナーNEO (ケイミュー品番：B2721)

- (1) 材質 溶融亜鉛-アルミニウム-マグネシウム合金めっき鋼板 (JIS G 3323)
- (2) 寸法 厚さ0.3mm、長さ3,030mm

1) -2 「フィルテクト・16」、「次世代外装パネル レジュール」(21mm厚) を用いる場合

商品名：ハット型ジョイナー (ケイミュー品番：B2715) または

ハット型ジョイナーNEO (ケイミュー品番：B2721)

- (1) 材質 溶融亜鉛-アルミニウム-マグネシウム合金めっき鋼板 (JIS G 3323)
- (2) 寸法 厚さ0.3mm、長さ3,030mm

2) 通気留め金具(15mm)平板用 (ケイミュー品番：B10115) を用いる場合

2) -1 「ネオロック・16、18」、「フラットデザインパネル」(16mm厚) を用いる場合

商品名：ハット型ジョイナーNEO (ケイミュー品番：B2722)

- (1) 材質 溶融亜鉛-アルミニウム-マグネシウム合金めっき鋼板 (JIS G 3323)
- (2) 寸法 厚さ0.3mm、長さ3,030mm

2) -2 「フィルテクト・16」、「次世代外装パネル レジュール」(21mm厚) を用いる場合

商品名：ハット型ジョイナー (ケイミュー品番：B2716) または

ハット型ジョイナーNEO (ケイミュー品番：B2722)

- (1) 材質 溶融亜鉛-アルミニウム-マグネシウム合金めっき鋼板 (JIS G 3323)
- (2) 寸法 厚さ0.3mm、長さ3,030mm

4-2-9 スプレーのり

EXハイパーへの透湿防水シートの留め付け用スプレーのり

スチレンブタジエンゴム系接着材など (透湿防水シートの留め付け用にはステープルも使用可能)

木造軸組外壁 EXH-Y16 ケイミュー

窯業系サイディング仕様-02

(断熱材：吹付け硬質ウレタンフォーム) 施工仕様書

B-052-13

4-2-10 サイディング左右接合部および開口部などとのサイディング取合部の処理材

(1) シーリング材

商品名：スーパーKMEWシールZ40 (ケイミュー品番：B8440Z□□□□)、  
スーパーKMEWシール40 (ケイミュー品番：B8440□□□□) または  
スーパーKMEWシール30 (ケイミュー品番：B8430□□□□)

材 質：変成シリコーン系

※使用するサイディングに対し、シーリングの設定が異なります。また□□□□は、色によって異なりますので、ケイミュー(株)の最新版のカタログをご確認ください。

(2) プライマー

専用プライマーなど

4-2-11 内装材継目部の処理材 (必要に応じて継目処理などをする場合には下記のものを使用する)

(1) ジョイントコンパウンド (パテ)

「タイガーGLライト」、「タイガーFライト」、「タイガージョイントセメント」(吉野石膏製) など

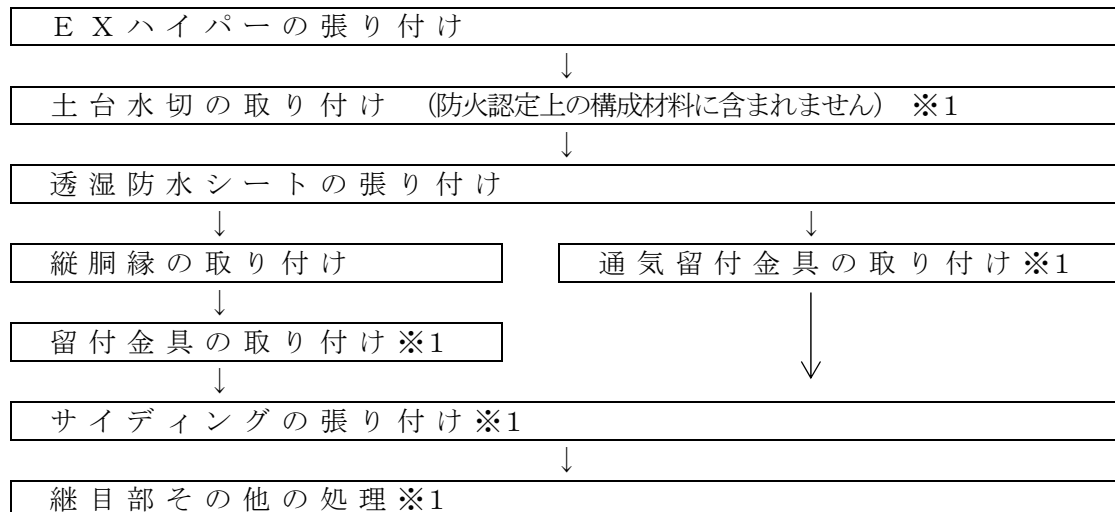
(2) ジョイントテープ

「タイガージョイントテープ」、「タイガーGファイバーテープ」など

⑤ 施工要領

5-1 標準施工手順

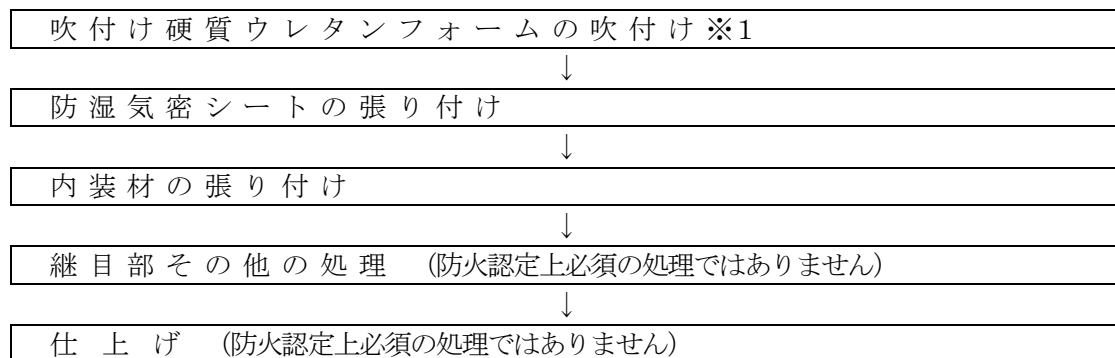
5-1-1 屋外側



※ 下地組は、当社の「タイガーEXハイパー耐力壁【木造軸組大壁工法 4仕様】」施工仕様書に従ってください。

※1 ケイミュー（株）の「外壁材設計施工マニュアル」に従ってください。

5-1-2 屋内側

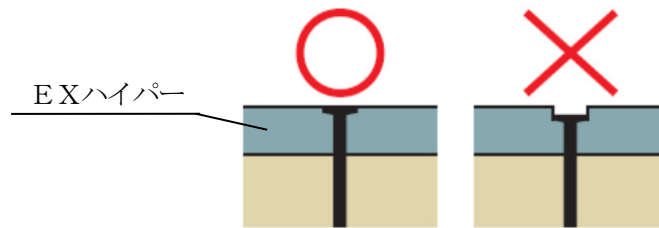


※1 使用する吹付け硬質ウレタンフォームメーカーの「施工マニュアル」などに従ってください。

## 5-2 施工要領

## 5-2-1 EXハイパーの張り付け

- (1) 耐力壁にする場合、「タイガーEXハイパー耐力壁【木造軸組大壁工法 4仕様】」施工仕様書に基づいて張り付ける。
  - (2) 壁倍率を必要としない場合、釘(NZ50)の間隔は、76~200mmとする。
  - (3) 横目地を設ける場合は、土台と梁などの間の寸法3mあたり1本とする。
- ※釘頭がEXハイパー表面と面一になるように、自動釘打ち機のエア圧を調整し、試打後に釘打ちしてください。また、樹種毎にエア圧を調整してください。



＜釘めり込み概略図＞

※自動釘打ち機で打ち込み不足が生じた場合、ハンマーなどで釘頭がEXハイパー表面と面一になるように留め付けてください。

※EXハイパーは、仮留めの状態で放置せず、必ず所定の釘打ちを完了させてください。

※EXハイパーの釘での留め付けは、木下地(柱、間柱、中間柱など)を外さず、釘打ちしてください。木下地(柱、間柱、中間柱など)を外した場合、釘が貫通し反対側に飛び出す恐れがあります。必ず反対側に人がいないことを確認の上、施工してください。

## 5-2-2 屋外側土台水切の取り付け

土台水切を墨出したEXハイパーに取り付ける。

## 5-2-3 屋外側透湿防水シートの張り付け

- (1) 透湿防水シートは、横張りとし、下から上へ張る。
  - (2) 透湿防水シートは、連続させてすき間が生じないように調整しながら、EXハイパーにステーブルで留め付ける。ステーブルの間隔は、縦方向では300mm以下、横方向では455mm以下、その他の部位は、たるみ、シワとならないように3,000mm以下で留め付ける。
  - (3) 透湿防水シートの継目部の重ね代は、縦方向では90~500mm、横方向では150~500mmとする。横方向の重ね代は、EXハイパーの目地と重ならないように横方向にステーブル2本で留め付ける。
- ※ステーブルは長さ6mmを用い、留め付けはハンマータッカーを用いてください。

## 5-2-4 屋外側縦胴縁の取り付け(必要に応じて取り付ける場合に限る)

- (1) 胴縁は、縦胴縁とし、サイディングの一般部は幅45mm以上、左右接合部は幅90mm以上、出入隅部は幅90mm以上を用いる。
  - (2) 縦胴縁は、取り付け間隔を500mm以下とし、柱、間柱および中間柱の位置に釘などで500mm以下の間隔で留め付ける。
- ※縦胴縁の留め付け間隔は、N65釘を使用する場合は300mm以下、その他<4-2-6 釘・タッピンねじ・ステーブルなど (3) 縦胴縁の留め付け用タッピンねじ・釘：鋼製またはステンレス製>に記載のタッピンねじ・釘を使用する場合は500mm以下で留め付ける。



**5-2-5 屋外側サイディングの取り付け**

- (1) サイディングは、横張りとし、留め金具(5mm)または通気留め金具(15mm)を用いる。留め金具(5mm)は縦間縁に留め付け、通気留め金具(15mm)は柱、間柱および中間柱に留め付ける。

※詳細はケイミュー(株)の「外壁材設計施工マニュアル」をご確認ください。

**5-2-6 屋外側サイディング接合部などの処理**

ケイミュー(株)の「外壁材設計施工マニュアル」に従って処理する。

**5-2-7 屋内側断熱材(吹付け硬質ウレタンフォーム)の吹き付け**

- (1) 屋外側のEXハイパーを施工後、中空部に断熱材を所定の厚さに吹付ける。  
(2) 断熱材は、柱、間柱および中間柱との間にすき間が生じないように吹付ける。

※吹付けた断熱材は、所定の厚さがあることを確認してください。

**5-2-8 防湿気密シートの張り付け**

- (1) 防湿気密シートは、横張りとする。  
(2) 防湿気密シートは、連続させてすき間が生じないように調整しながら、柱などにステーブルで留め付ける。ステーブルの間隔は、シートの継目部および上下端部では200~300mm、その他の部位は、たるみ、シワとならないように3,000mm以下で留め付ける。  
(3) 防湿気密シートの継目部の重ね代は、30~100mmとする。

**5-2-9 屋内側TB、HCA、BTB、FBTBの張り付け**

- (1) TB、HCA、BTB、FBTBは、縦張りまたは横張りとする。  
(2) TB、HCA、BTB、FBTBは、柱、間柱、中間柱、受材などにタッピンねじで留め付ける。TB、HCA、BTB、FBTBのタッピンねじの間隔は、200mm以下とする。ただし、TB、HCA、BTB、FBTBの周辺部は必ず間柱以外の柱、中間柱、受材または胴つなぎなどに留め付ける。  
(3) ねじ頭は、TB、HCA、BTB、FBTBの表面より軽く凹ませる。  
(4) TB、HCA、BTB、FBTBの目地部は、すき間のないように互いに突き付け張りとする。  
(5) 横目地を設ける場合は、土台と梁などの間の寸法3mあたり1本とする。

※12.5mm厚TBを耐力壁とする場合には、耐力壁の大臣認定に従ってください。

※12.5mm厚TBを用いて省令準耐火構造とする場合は、住宅金融支援機構編著の「木造住宅工事仕様書」に従ってください。

※12.5mm厚HCAおよび12.5mm厚FBTBを用いて省令準耐火構造とする場合は、(一社)石膏ボード工業会の「木造軸組工法及び枠組壁工法に化粧せっこうボード又はシーリングせっこうボードを用いた省令準耐火構造の住宅特記仕様書」に従ってください。

**5-2-10 TBなどの継目部などの処理(必要に応じて処理する場合に限る)**

TBなどの継目部などは、ジョイントテープ「タイガージョイントテープ」、「タイガーGファイバーテープ」とジョイントコンパウンド(パテ)「タイガーGLライト」、「タイガーFライト」、「タイガージョイントセメント」などを用いて仕上げる。

## 5-2-11 屋内側仕上げ（必要に応じて処理する場合に限る）

ペイント、壁装材貼り、吹付けなどで仕上げる。

## 5-2-12 その他設計、施工上の留意点

- (1) この「施工仕様書」は、認定書の中から推奨する材料を明記してあります。この「施工仕様書」に明記していない認定範囲の材料を用いる場合、認定番号PC030BE-4033-1 (3) の認定書に記載してある材料に限定されます。
- (2) 壁高および壁幅については、構造計算などにより構造安全性が確かめられた寸法としてください。
- (3) EXハイパーを耐力壁とする場合は、柱の寸法は105mm角以上、中間柱および間柱の見込み寸法は105mm以上となります。留め付けピッチ、その他条件は、認定番号FRM-0678、FRM-0679、FRM-0680、FRM-0734の耐力壁認定書に従ってください。
- (4) 12.5mm厚TBを用いて屋内側の耐力壁とする場合には、耐力壁の大臣認定に従ってください。
- (5) 9.5mm厚TB、9.5、12.5mm厚HCA、9.5、12.5mm厚BTB、12.5mm厚FBTBは、耐力面材に該当しません。
- (6) 当壁構造を省令準耐火構造とする場合は、12.5mm厚TB、12.5mm厚HCA、12.5mm厚FBTBを使用してください。9.5mm厚TB、9.5mm厚HCA、9.5、12.5mm厚BTBは、省令準耐火構造に該当しません。詳細は、住宅金融支援機構編著の「木造住宅工事仕様書」、(一社)石膏ボード工業会の「木造軸組工法及び枠組壁工法に化粧せっこうボード又はシーリングせっこうボードを用いた省令準耐火構造の住宅特記仕様書」をご確認ください。
- (7) EXハイパーは、仮留めの状態で放置せず、必ず所定の釘打ちを完了させてください。
- (8) EXハイパーの施工後は、速やかに透湿防水シートを施工してください。
- (9) 雨天時の屋外側の施工は、避けてください。
- (10) 雨天後の屋外側の施工は、事前に施工完了箇所が十分に乾燥していることを確認してから行ってください。
- (11) 当壁構造に開口部を設置する際は、建築地域の条件に従ってください。
- (12) 当防火認定では、外装材は、ケイミュー（株）の窯業系サイディング「ネオロック・16,18」（16,18mm厚）、「フラットデザインパネル」（16mm厚）、「フィルテクト・16」（16mm厚）、「次世代外装パネル レジュール」（21mm厚）全商品が使用可能です。「エクセレージ」および「セラディール」は使用できません。
- (13) 当防火認定では、サイディングは横張り、胴縁は縦胴縁に限定となります。
- (14) 防蟻および防腐処理された縦胴縁を用いる場合は、施工中に雨水にさらされないよう、速やかにサイディングを施工するか養生をしてください。
- (15) 縦胴縁の取り付けおよび防湿気密シートの張り付けは当防火認定上、必須ではありませんが、耐久性の観点から室外側に通気層、室内側に防湿層が必要です。原則、縦胴縁または通気留付金具を使用することにより室外側に通気層を設置し、室内側に防湿気密シートの張り付けを行ってください。但し、住宅性能表示制度の評価方法基準（平成13年国土交通省告示第1347号）第5の5の5-1(3)「ハ 結露の発生を防止する対策に関する基準」などにより通気層を省略できる要件を満たす、または防湿気密シートを省略できる要件をそれぞれ満たし、設計者または施工者が通気層および防湿気密シートを省略できると判断する場合はこの限りではありません。
- (16) 筋かい当防火認定上必須ではなく、仕様の規定もありません。よって、その種類は自由に選択できると考えておりますが、<4-2-3 筋かい>に記載のものも含めてあらかじめ指定確認検査機関などに必ずご確認ください。
- (17) 当壁構造での曲面壁の設計・施工はできません。

⑥ 検査

6-1 自主検査

6-1-1 屋外側

工程	項目	要点	方法	基準	管理方式
EXハイパーの張り付け	目地	すき間	目視	すき間がないこと	
	釘	種類	箱の表示など	<b>NZ50</b>	
		間隔	スケールなど	(耐力壁とする場合) 耐力壁の認定仕様に従っていること (耐力壁としない場合) 76~200mm	
透湿防水シートの張り付け	透湿防水シート	厚さ	スケールなど	0.5mm以下	
	継目	重ね代	スケールなど	縦方向 90~500mm 横方向 150~500mm	
	ステープル	サイズ	スケールなど	幅10mm以上、長さ6mm	
		間隔	スケールなど	縦方向 300mm以下 横方向 455mm以下	
状態	シワ・たるみ	目視	シワ・たるみがないこと		
縦胴縁の取り付け	胴縁	厚さ	スケールなど	15mm以上	チェック検査
		幅	スケールなど	サイディング一般部 45mm以上 サイディング左右接合部90mm以上 出入隅部90mm以上	
	タッピンねじ	胴部径	箱の表示など	3.8mm以上	
		長さ	スケールなど	60mm以上	
		間隔	スケールなど	500mm以下	
	リング釘	胴部径	箱の表示など	3.05mm以上	
		長さ	スケールなど	65mm以上	
		間隔	スケールなど	500mm以下	
	太め鉄丸釘	種類	箱の表示など	CN65以上	
		間隔	スケールなど	500mm以下	
	ステンレス鋼釘	種類	箱の表示など	S75以上	
		間隔	スケールなど	500mm以下	
	鉄丸釘	種類	箱の表示など	N75以上	
		間隔	スケールなど	500mm以下	
鉄丸釘	種類	箱の表示など	N65		
	間隔	スケールなど	300mm以下		
サイディングの張り付け	左右接合部	目透かし	スケールなど	10mm以下	
	留付金具	品名・品番	箱の表示など	留め金具(5mm)平板用 ケイミュー品番：B1005	
				留め金具(5mm)出隅用 ケイミュー品番：B10053	
				留め金具(5mm) ロングスターター ケイミュー品番：B101052	
位置	目視	縦胴縁に取り付けてあること			
間隔	スケールなど	水平方向500mm以下			

木造軸組外壁 EXH-Y16 ケイミュー

窯業系サイディング仕様-02

(断熱材：吹付け硬質ウレタンフォーム) 施工仕様書

B-052-19

工程	項目	要点	方法	基準	管理方式	
サイディングの張り付け	通気留付金具	品名・品番	箱の表示など	通気留め金具(15mm)平板用 ケイミュー品番：B10115	チェック検査	
				通気留め金具(15mm)出隅用 ケイミュー品番：B101153		
				留め金具(15mm) ロングスターター ケイミュー品番：B101152		
	位置	目視	柱・間柱・中間柱に取り付けてあること			
	間隔	スケールなど	水平方向500mm以下			
	留付金具、通気留付金具固定用	タッピンねじ	品名・品番	梱包表示など		留め金具用ビス35(木下地用) ケイミュー品番：B881135
			胴部径	梱包表示など		4.1mm
			長さ	スケールなど		35mm
		タッピンねじ	品名・品番	梱包表示など		留め金具用ビス38(木下地用) ケイミュー品番：B881138
			胴部径	梱包表示など		4.1mm
長さ			スケールなど	38mm		
サイディング接合部の処理	ハット型ジョイナー	品名・品番	箱の表示など	留め金具(5mm)平板用 (ケイミュー品番：B1005) を用いる場合 ①ネオロック・16,18、フラットデザインパネル(16mm厚)を用いる場合 ハット型ジョイナーNEO (ケイミュー品番：B2721) ②フィルテクト・16、次世代外装パネル レジュール(21mm厚)を用いる場合 ハット型ジョイナー (ケイミュー品番：B2715) または ハット型ジョイナーNEO (ケイミュー品番：B2721)		

木造軸組外壁 EXH-Y16 ケイミュー

窯業系サイディング仕様-02

(断熱材：吹付け硬質ウレタンフォーム) 施工仕様書

B-052-20

工程	項目	要点	方法	基準	管理方式
サイディング接合部の処理	ハット型ジョイナー	品名・品番	箱の表示など	通気留め金具(15mm)平板用 (ケイミュー品番：B10115)を用いる場合 ①ネオロック・16, 18、フラットデザインパネル(16mm厚)を用いる場合 ハット型ジョイナーNEO (ケイミュー品番：B2722) ②フィルテクト・16、次世代外装パネル レジェール(21mm厚)を用いる場合 ハット型ジョイナー (ケイミュー品番：B2716) または ハット型ジョイナーNEO (ケイミュー品番：B2722)	チェック検査
		目透かし部	目視	使用していること	
	シーリング材	品名・品番	箱の表示など	スーパーKMEWシールZ40 (ケイミュー品番： B8440Z□□□□) ----- スーパーKMEWシール40 (ケイミュー品番： B8440□□□□) ----- スーパーKMEWシール30 (ケイミュー品番： B8430□□□□)	
		充てん	目視 スケールなど	すき間がないこと サイディング縦目透かし部 充てん高さ5mm以上	

注)：上記表は認定条件を満たす検査項目の中から抜粋したものととなります。施工監理上、必要な検査項目は別途、現場毎にご検討ください。

※□□□□は、色によって異なりますので、ケイミュー(株)の最新版のカタログをご確認ください。

## 6-1-2 屋内側

工程	項目	要点	方法	基準	管理方式
断熱材の吹付け	断熱材	種類	証明書など	吹付け硬質ウレタンフォーム JIS A 9526	チェック検査
	吹付け	すき間	目視	すき間がないこと	
		厚さ	スケールなど	150mm以下	
防湿気密シートの張り付け	防湿気密シート	厚さ	スケールなど	0.2mm以下	
	継目	重ね代	スケールなど	30~100mm	
	ステープル	サイズ	スケールなど	幅10mm以上、長さ6mm以上	
		間隔	スケールなど	200~300mm	
状態	シワ・たるみ	目視	シワ・たるみがないこと		
内装材の張り付け	目地	すき間	目視	すき間がないこと	
	タッピンねじ	胴部径	箱の表示など	3.8mm以上	
		長さ	スケールなど	(9.5mm厚の場合) 25mm以上 (12.5mm厚の場合) 28mm以上	
		間隔	スケールなど	200mm以下	

注)：上記表は認定条件を満たす検査項目の中から抜粋したものとなります。施工監理上、必要な検査項目は別途、現場毎にご検討ください。

## 6-2 立会い検査

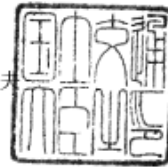
立会い検査は、建築元請業者の監督員の指示に基づいて行う。

認定書

国住参建第 4392 号  
令和 5 年 3 月 9 日

吉野石膏株式会社  
代表取締役 須藤 永作 様

国土交通大臣 齊藤 鉄夫



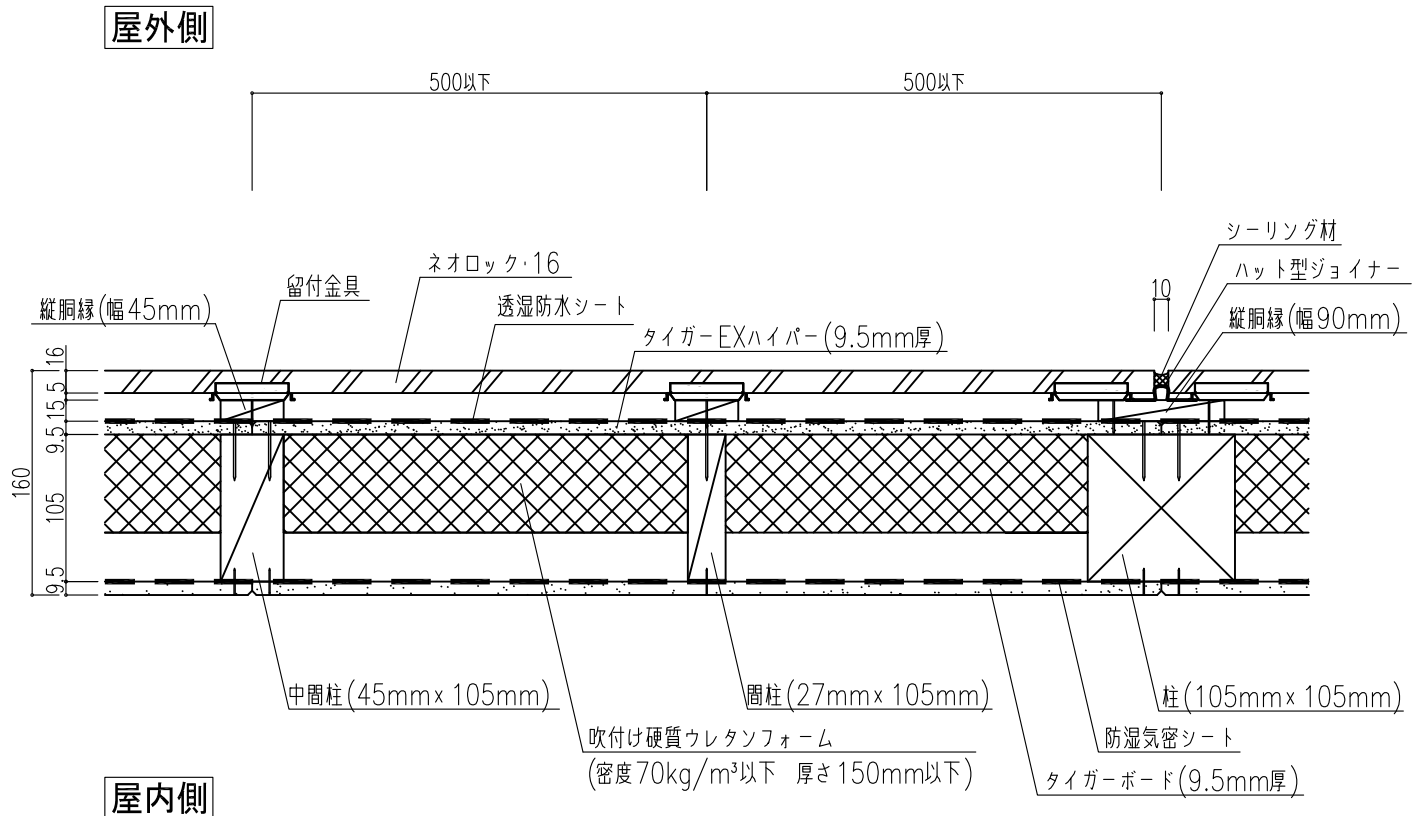
下記の構造方法等については、建築基準法第 68 条の 25 第 1 項（同法第 88 条第 1 項において準用する場合を含む。）の規定に基づき、同法第 2 条第八号並びに同法施行令第 108 条第一号及び第二号（外壁（耐力壁）：各 30 分間）の規定に適合するものであることを認める。

記

1. 認定番号  
PC030BE-4033-1(3)
2. 認定をした構造方法等の名称  
発泡プラスチック断熱材充てん／パルプ繊維混入セメントけい酸カルシウム押出成形板・外装構造用面材[せっこうボード]表張／せっこうボード裏張  
／木製軸組造外壁
3. 認定をした構造方法等の内容  
別添の通り

(注意) この認定書は、大切に保存しておいてください。

水平断面図



※外装材は、ケイミュー（株）の窯業系サイディング「ネオロック・16,18」、「フラットデザインパネル」（16mm厚）、「フィルテクト・16」、「次世代外装パネル レジェール」（21mm厚）全商品が使用可能です。「エクセレージ」および「セラディール」は使用できません。

※外装材は横張り、胴縁は縦胴縁に限定となります。

※縦胴縁なしの通気留付金具工法も施工が可能です。

※外装材の施工はケイミュー（株）の「外壁材設計施工マニュアル」に従ってください。

※屋内側タイガーボードの張り付けは、当防火認定上必須となります。